



mobil: +420 737 235 102  
e-mail: [spl@spl.cz](mailto:spl@spl.cz)  
[www.spl.cz](http://www.spl.cz)



SPL System, s.r.o.  
Generála Svobody 110  
533 51 Pardubice

# REWINDER RS01

Inovace v převíjení, dokonale propojená s vaším byznysem.



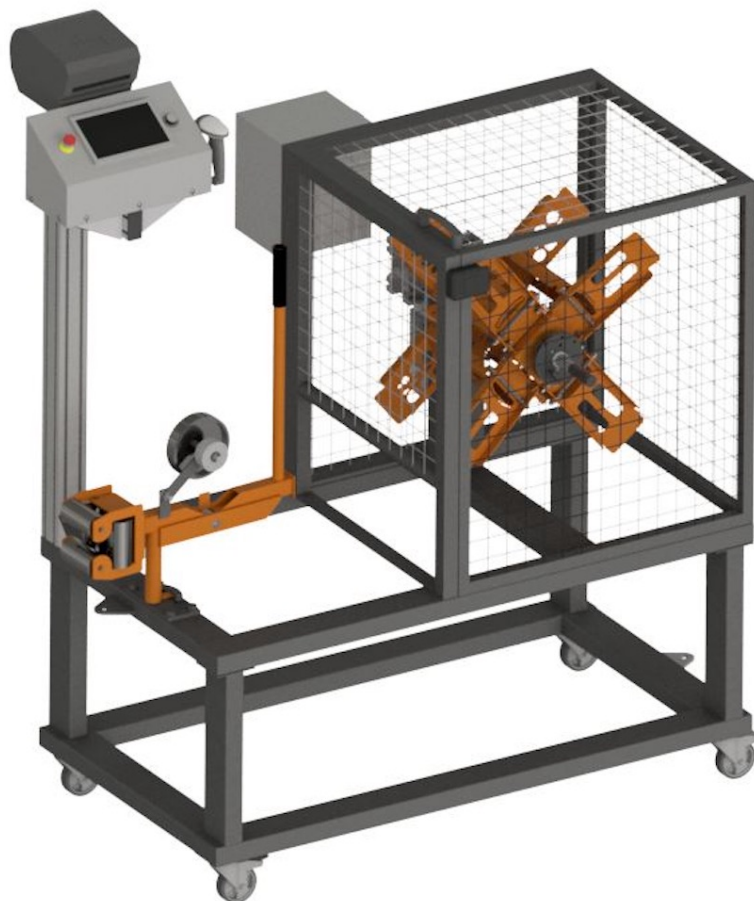
## Inovativní převíjecí zařízení pro vodiče, kabely a další materiály

nové, inovativní zařízení navržené pro **rychlé a efektivní převíjení** široké škály materiálů, jako jsou **vodiče, kabely, hadice a lana**. Jeho moderní design a robustní konstrukce zajistí, že vaše práce bude jednodušší a přesnější.

NA VŠECH ZAŘÍZENÍCH JE ODSTRANĚNO TLAČÍTKO „DEATH BUTTON“. DÍKY NAŠÍ INOVACI JE PŘEVÍJENÍ ZJEDNODUŠENO.

## Technické parametry a specifikace

- **Průměr převíjeného materiálu:** 2–35 mm
- **Maximální nosnost:** 150 kg
- **Rozměry (D x V x Š):** 1750x950x1500 mm
- **Hmotnost zařízení:** cca 150 kg
- **Příkon motoru:** 0,75 kW nebo 1,5 kW (volitelné)
- **Jištění:** 16 A
- **Napájení:** 230 V / 50 Hz



## Klíčové vlastnosti a výhody

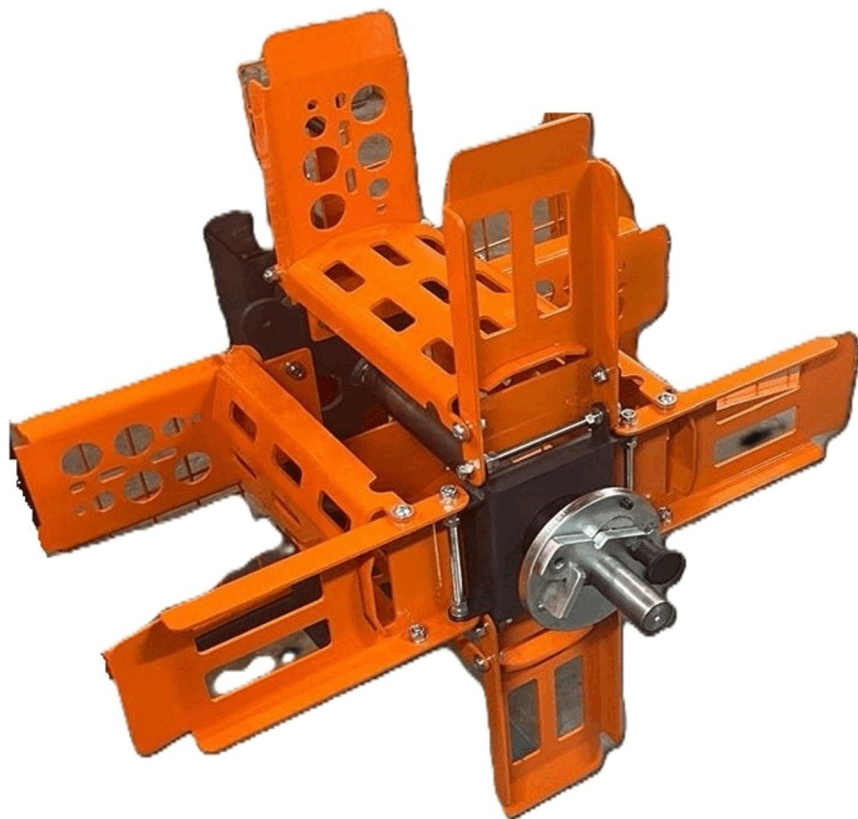
- **Inovativní hlava:** Unikátní mechanismus pro **snadné a rychlé sejmutí hotového svitku**.
- **Univerzálnost:** Snadné a rychlé přenastavení pro **navíjení materiálu na cívku**.
- **Bezpečnostní klec:** Zajišťuje **maximální bezpečnost obsluhy** bez nutnosti použití nepraktického „death button“.
- **Plynulý start a dojezd:** Zaručuje **hladký průběh převíjení** s pomalým rozjezdem a dojezdem na požadovanou délku.
- **Vysoká přesnost měření:** Délka je zobrazena s **přesností na 1 cm** s celkovou tolerancí **pouze  $\pm 0,5$  %**.
- **Certifikace a normy:** Stroj je v souladu s příslušnými bezpečnostními a právními normami, což potvrzuje **certifikát CE**.
- **Možnost kalibrace:** Zařízení lze kalibrovat u ČMI (Český metrologický institut).
- **Velký displej:** Zařízení disponuje velkým 10" což umožňuje snadné a intuitivní ovládání.
- **Příslušenství:** Zařízení umožňuje připojení čtečky čárového kódu (např: automatické nastavení délky z průvodky) a tiskárny (tisk volitelné etikety s údaji dle přání zákazníka např: materiál / sortiment, délka, datum a čas, logo atd)



# UNIKÁTNÍ SMOTÁVACÍ HLAVA

## Patentovaná SMOTÁVACÍ HLAVA

Jednoduchými a snadnými pohyby otevřete smotávací hlavu a lehce vyjmete smotaný vodič, díky nastavení smotávací hlavy do kuželového tvaru. Vrácení do pozice smotávání je velmi snadné a rychlé.



mobíl: +420 737 235 102  
e-mail: [spl@spl.cz](mailto:spl@spl.cz)  
[www.spl.cz](http://www.spl.cz)

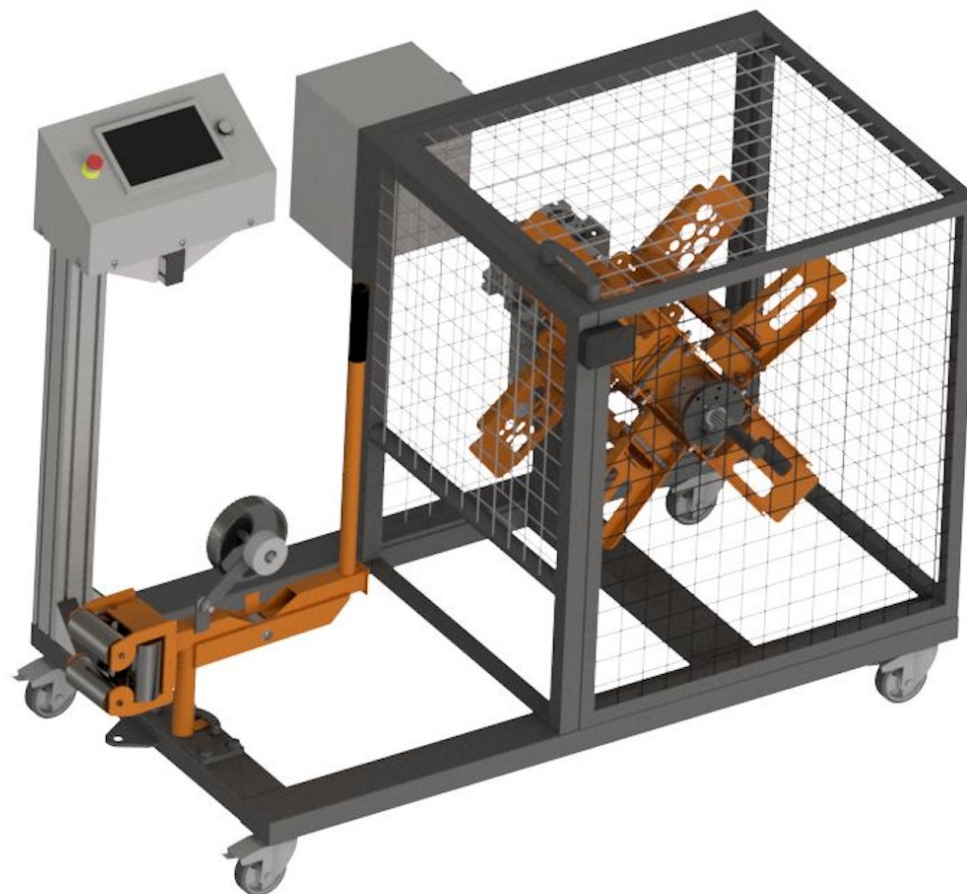


SPL System, s.r.o.  
Generála Svobody 110  
533 51 Pardubice

**Rewinder RS01 – Basic:** Zjednodušte si práci s jedinou navíjecí hlavou.

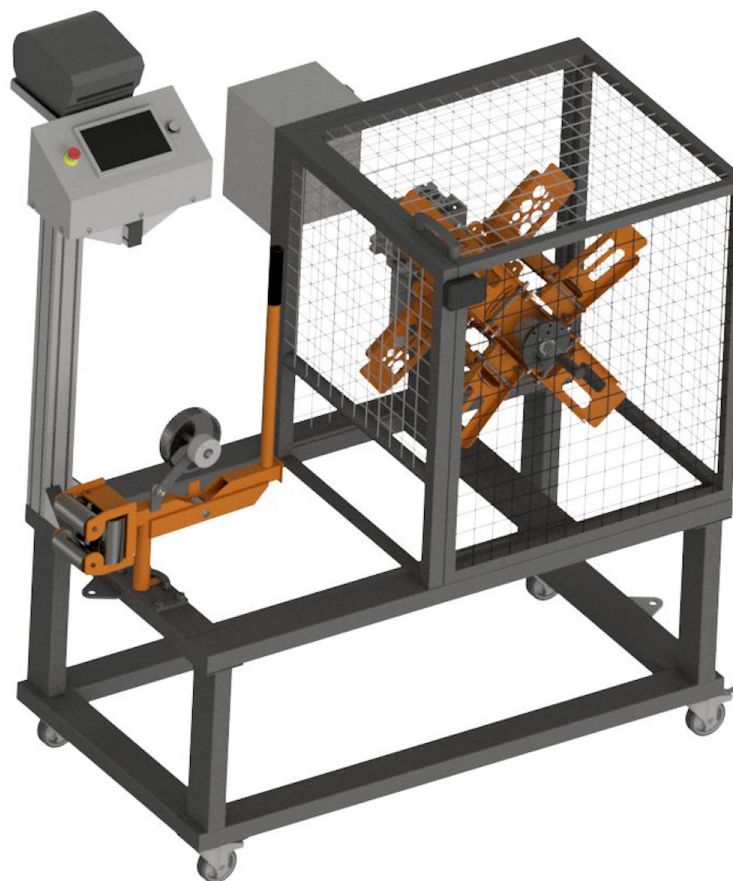
**Rewinder RS01 – Basic** je navržen s ohledem na maximální přizpůsobitelnost. Jeho **univerzální navíjecí hlava** umožňuje flexibilní navíjení na **smotky i bubny**, a to bez kompromisů.

RS01



**Rewinder RS01A – Advanced:** Špičkový výkon přizpůsobený na míru.

**Rewinder RS01 – Advanced** je navržen s ohledem na maximální přizpůsobitelnost. Jeho **univerzální navíjecí hlava** umožňuje flexibilní navíjení na **smotky i bubny**, a to bez kompromisů. Model můžete dále vylepšit **volitelným příslušenstvím**, jako je **čtečka čárových kódů** pro automatizaci procesů nebo **tiskárna etiket** pro precizní označení. **Skutečná síla tohoto zařízení spočívá v možnosti zakázkové úpravy softwaru**, jako je například přímé propojení s **vaší ERP databází**, což zajistí perfektní integraci do vašeho pracovního prostředí.



RS01 A



mobil: +420 737 235 102  
e-mail: [spl@spl.cz](mailto:spl@spl.cz)  
[www.spl.cz](http://www.spl.cz)



SPL System, s.r.o.  
Generála Svobody 110  
533 51 Pardubice

## Rewinder RS01U – Ultra: Špičkový výkon s precizním přizpůsobením.

**Rewinder RS01 – Ultra** je synonymem pro maximální flexibilitu a efektivitu. Díky jeho **univerzální navíjecí hlavě** můžete bez kompromisů navíjet na smotky i na bubny, čímž získáte plnou kontrolu nad každým projektem. Tento model nabízí **volitelné příslušenství** pro další **automatizaci práce**. Zařízení disponuje **čtečkou čárových kódů** pro zrychlení procesů a **tiskárnu etiket** pro přesné značení produktů. Jeho **unikátní konstrukce** je **vybavena odnímatelným podstavcem**, který vám umožní pohodlně převíjet materiál v optimální výšce. **Skutečná síla RS01 – Ultra spočívá v možnosti zakázkové softwarové integrace**. Přímé **propojení s vaší ERP databází** zajistí dokonalou synchronizaci a bezproblémové začlenění do vašeho pracovního prostředí. S tímto modelem získáte řešení, které se plně přizpůsobí vašim jedinečným potřebám.



RS01 U



mobil: +420 737 235 102  
e-mail: [spl@spl.cz](mailto:spl@spl.cz)  
[www.spl.cz](http://www.spl.cz)



SPL System, s.r.o.  
Generála Svobody 110  
533 51 Pardubice

Sestavte si **Rewinder RS01** na míru. Díky široké škále příslušenství si vytvoříte převíjecí zařízení, které přesně odpovídá vašim specifickým požadavkům.

## NÁSTAVBA KONTRUKCE



## TISKÁRNA



## MOŽNOST UPEVNIT BUBEN (JIŽ V ZÁKLADU)



## SKENER ČÁROVÝCH KÓDŮ



## NAPOJENÍ NA ERP SYSTÉM



# OUR TECHNOLOGIES

**CRIMPING**



**SPLICE**



**BUNDLE/TAPE**



**BRAID**



**SHRING**



**LABORATORY**



**PULL FORCE TESTERY**



**MOLD**



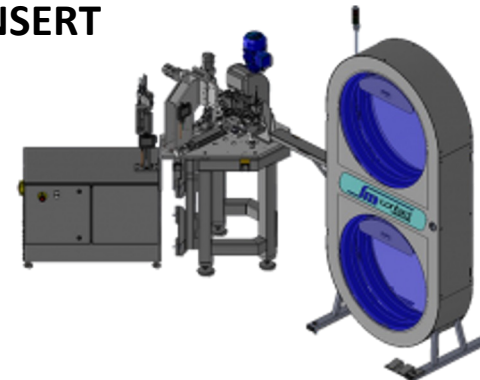
**TABLES**



**CONSTRUCTIONS**



**PIN INSERT**



  
mobil: +420 737 235 102  
e-mail: [spl@spl.cz](mailto:spl@spl.cz)  
[www.spl.cz](http://www.spl.cz)

  
SPL System, s.r.o.  
Generála Svobody 110  
533 51 Pardubice